

PIATTAFORMA AUTOCARRATA ARTICOLATA TELESCOPICA

PUNTI DI FORZA

- ↑ Altezza di lavoro di 60 m
- ↑ Sbraccio massimo 30 m
- ↑ Possibilità di lavoro in 3 diverse posizioni degli stabilizzatori, estesi anche solo da un lato
- ↑ Installata su autocarro a 4 assi 32 Ton PTT, senza permessi

CARATTERISTICHE STANDARD:

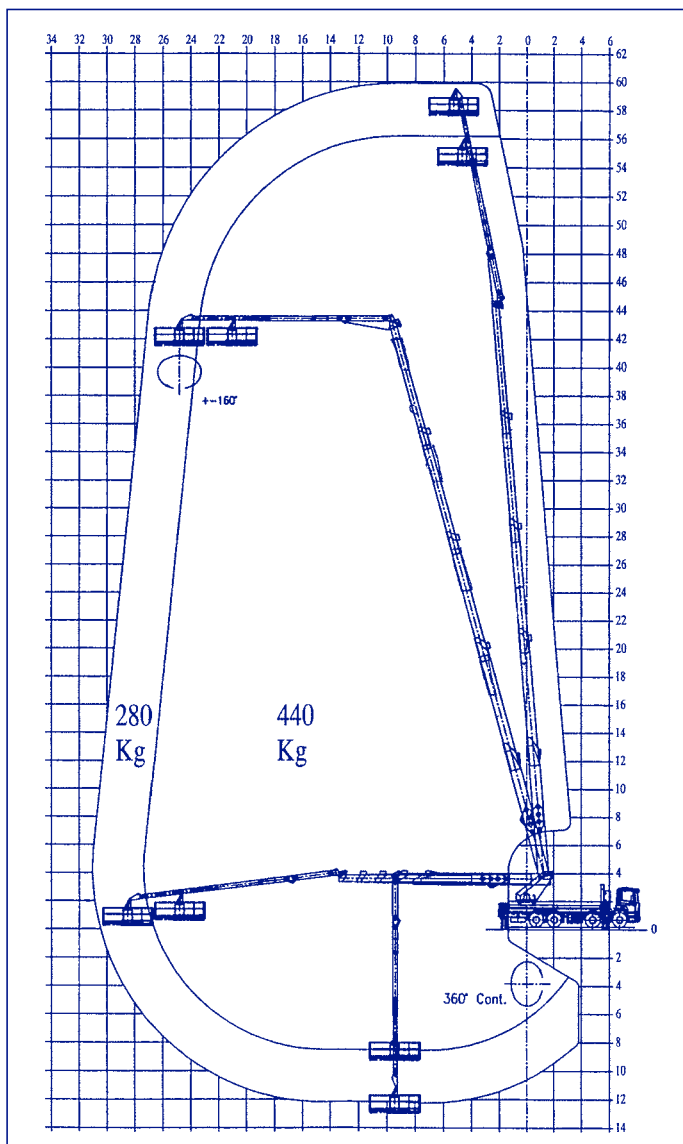
- Braccio a 5 elementi
- Jib telescopico a 3 elementi
- Dimensioni piattaforma allargata cm 360 x 90 x 110
- Portate da 280 a 440 Kg come da diagramma di lavoro
- Rotazione della torretta di 360° cont.
- Rotazione idraulica del cestello 160° destra + 160° sinistra
- Velocità massima del vento 12,5 m/s
- Peso a vuoto 32.000 Kg
- Avviamento ed arresto motore veicolo dal cestello e da terra
- Pianale ricoperto in lamiera antiscivolo

RISPONDE ALLE NORMATIVE CE



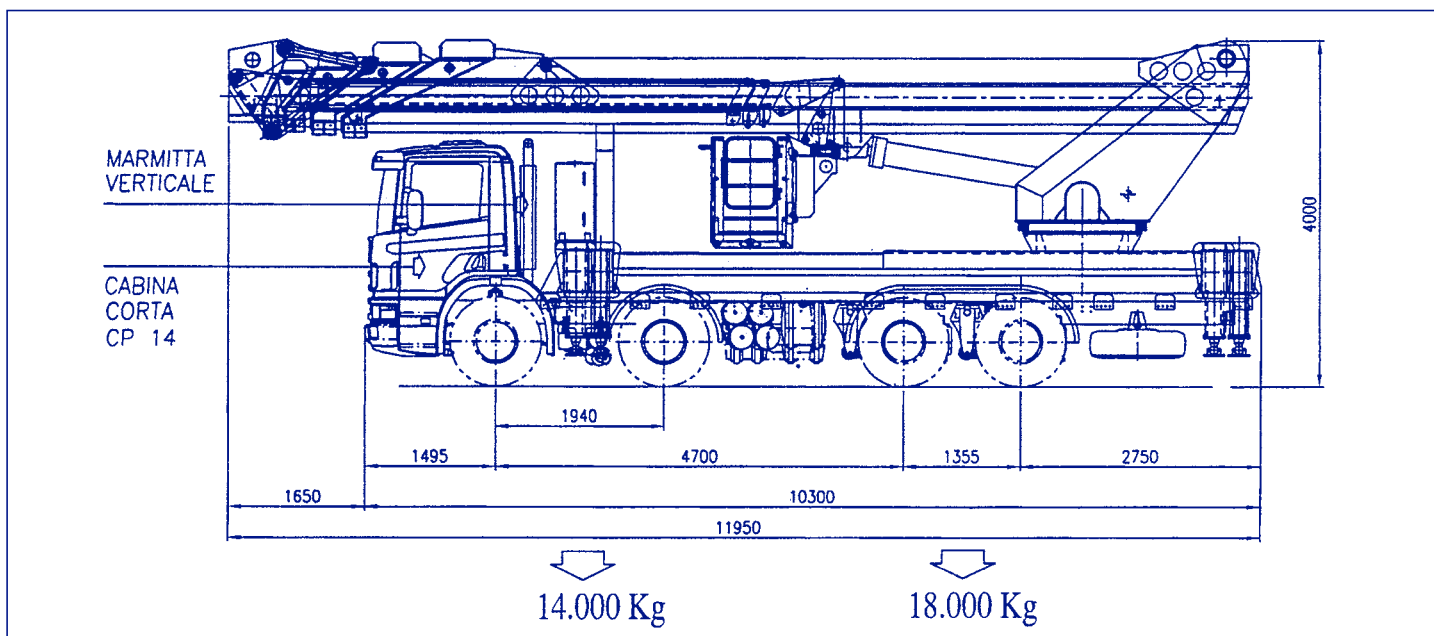
AP 60/30

ALTEZZA LAVORO 60 M.



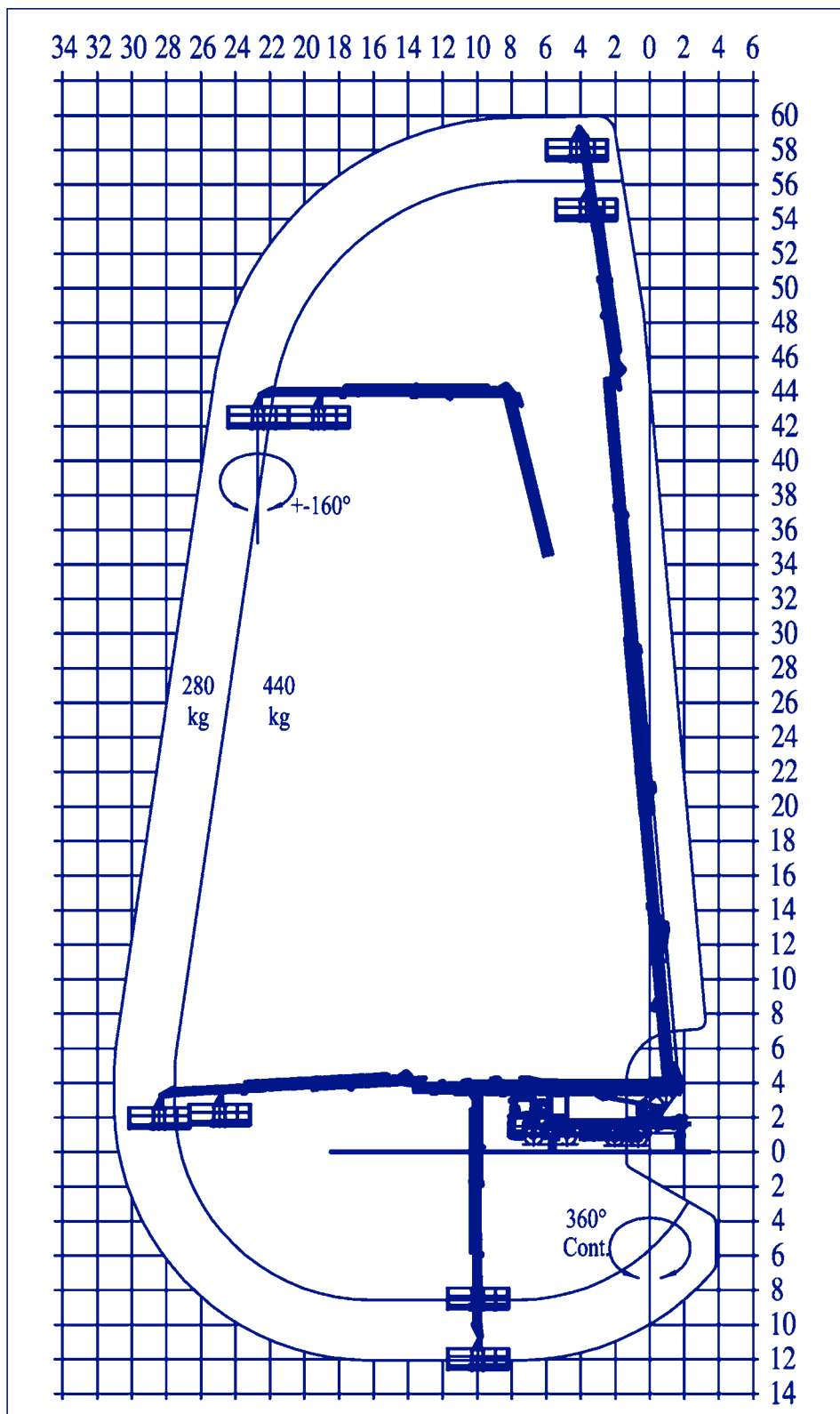
SPECIFICHE TECNICHE PRINCIPALI *

Altezza di lavoro	-----	60 m
Altezza piano di calpestio	-----	58 m
Sbraccio massimo	-----	30 m
Rotazione torretta	-----	360° cont.
Dimensioni piattaforma estesa max	-----	360 x 90 x 110 cm
Portata max	-----	280 / 440 Kg
Rotazione piattaforma	-----	160° + 160°
Comandi	-----	proporzionali
Velocità massima del vento	-----	12,5 m/s
Peso a vuoto	-----	32.000 Kg

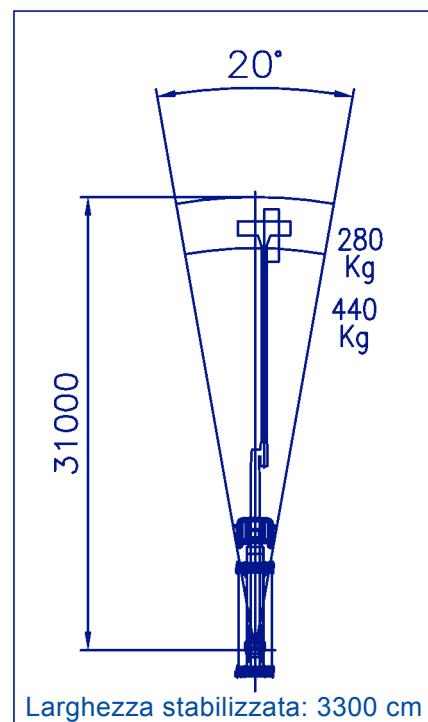


AP 60/30

ALTEZZA LAVORO 60 M.

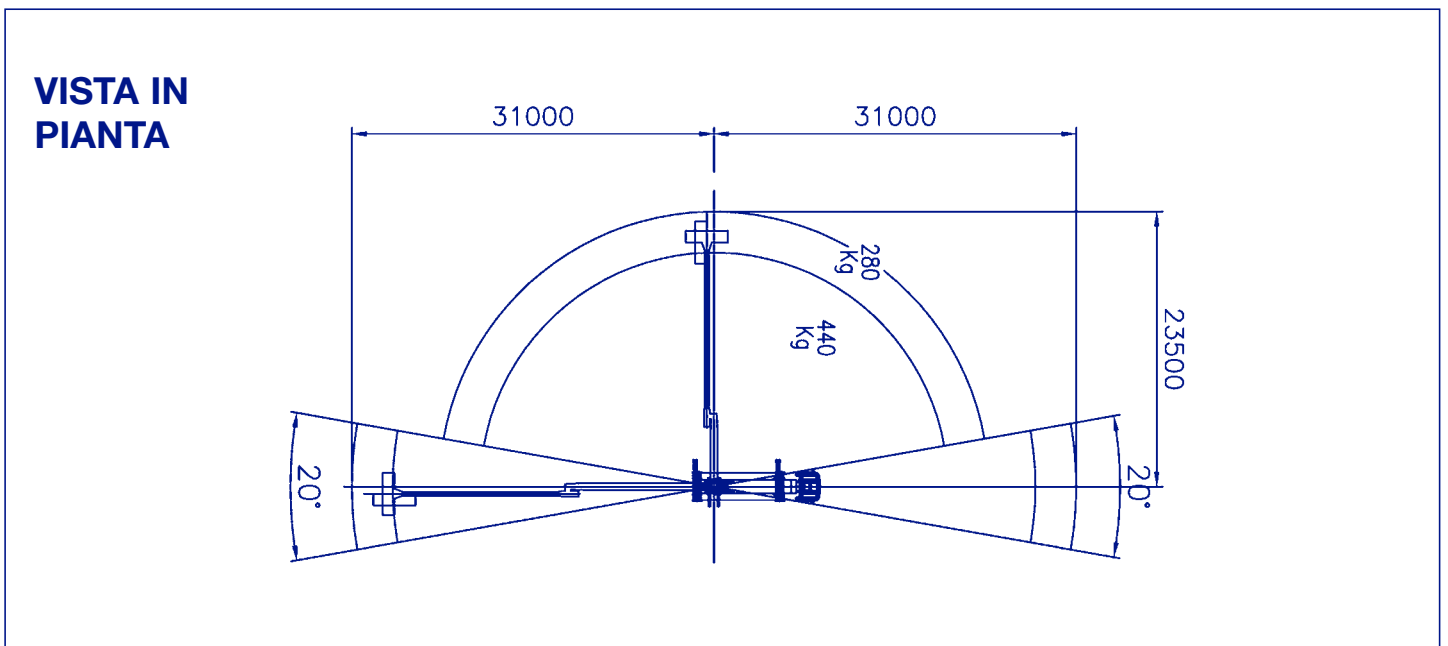
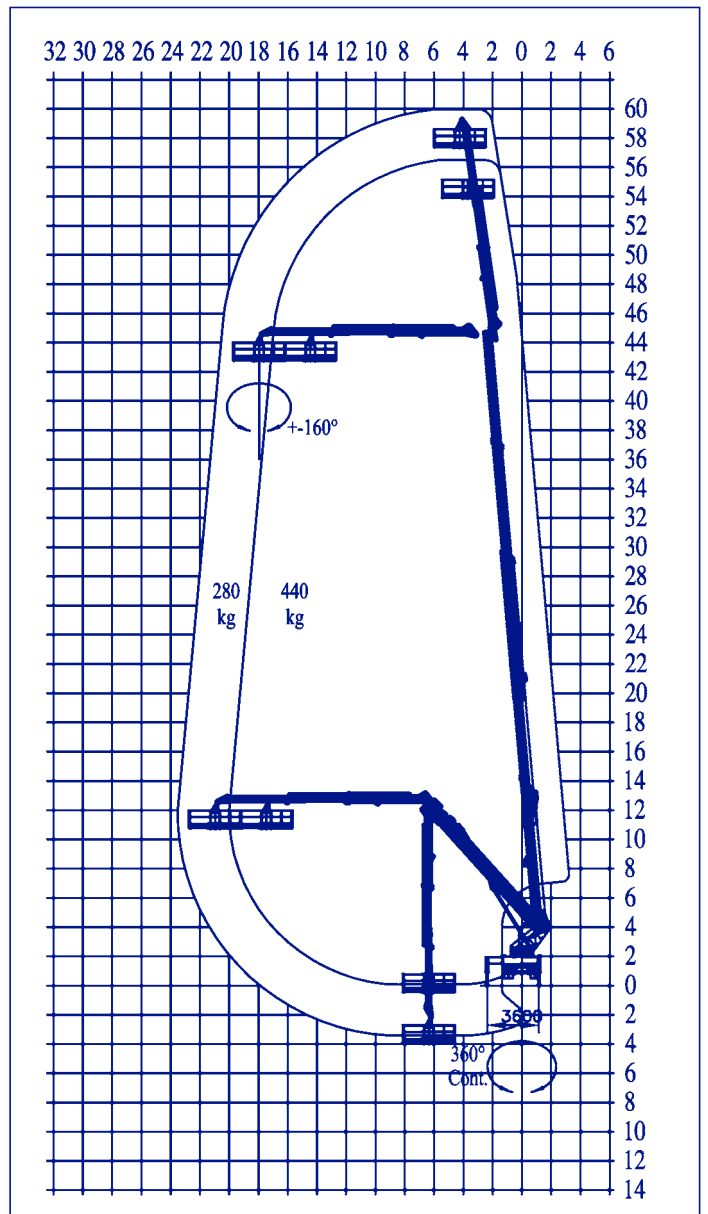
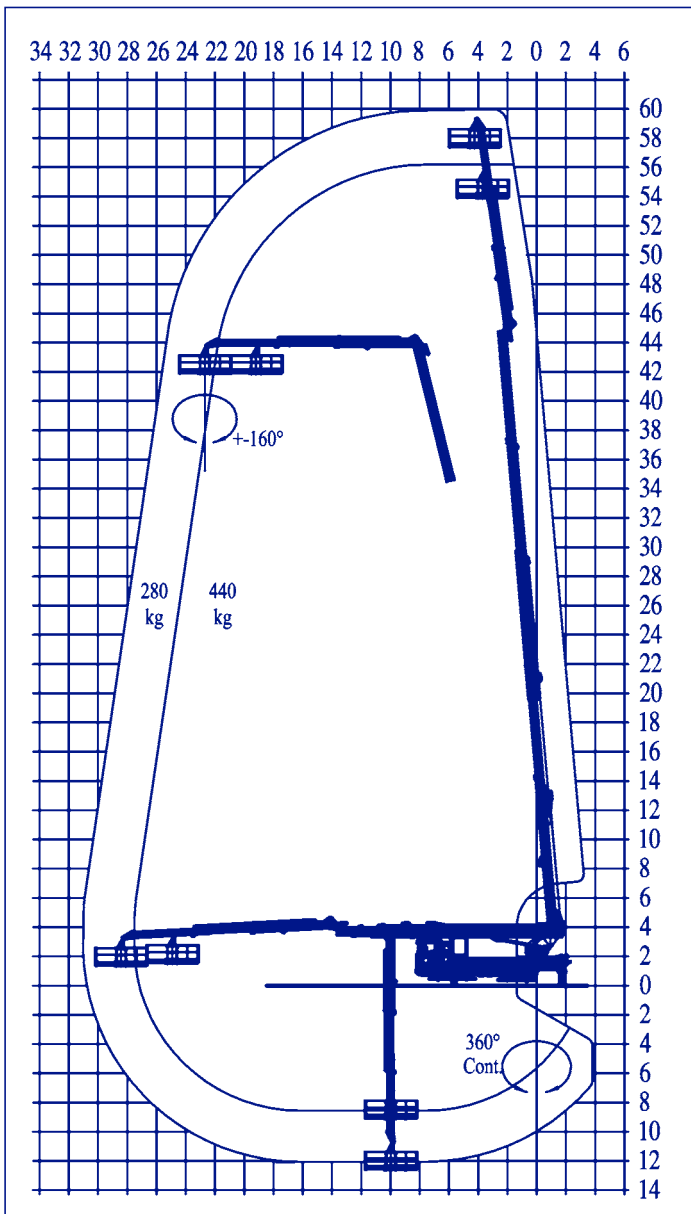


VISTA IN PIANTA

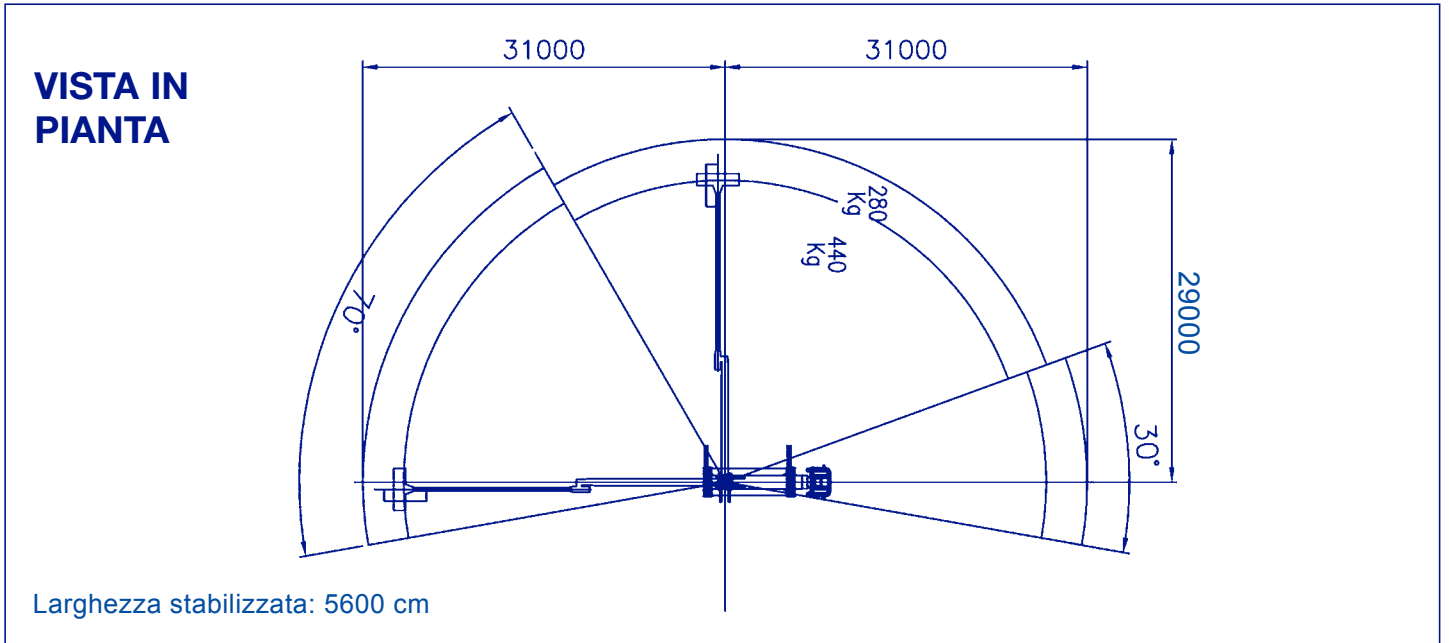
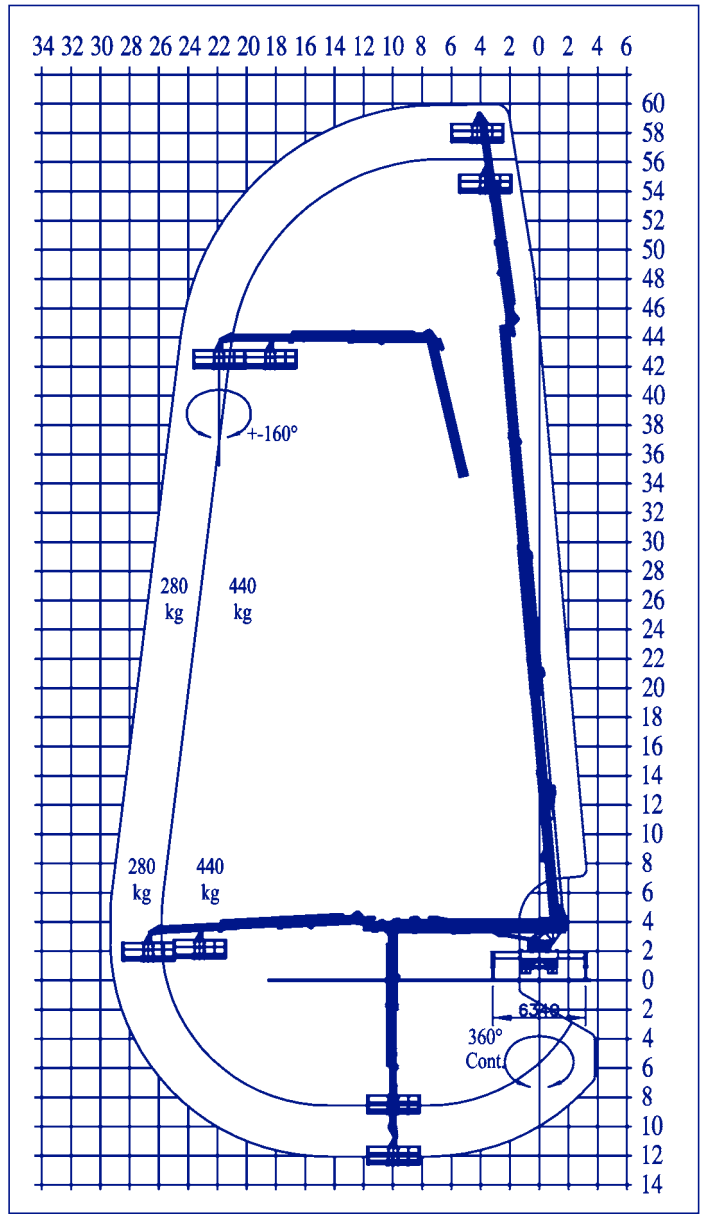
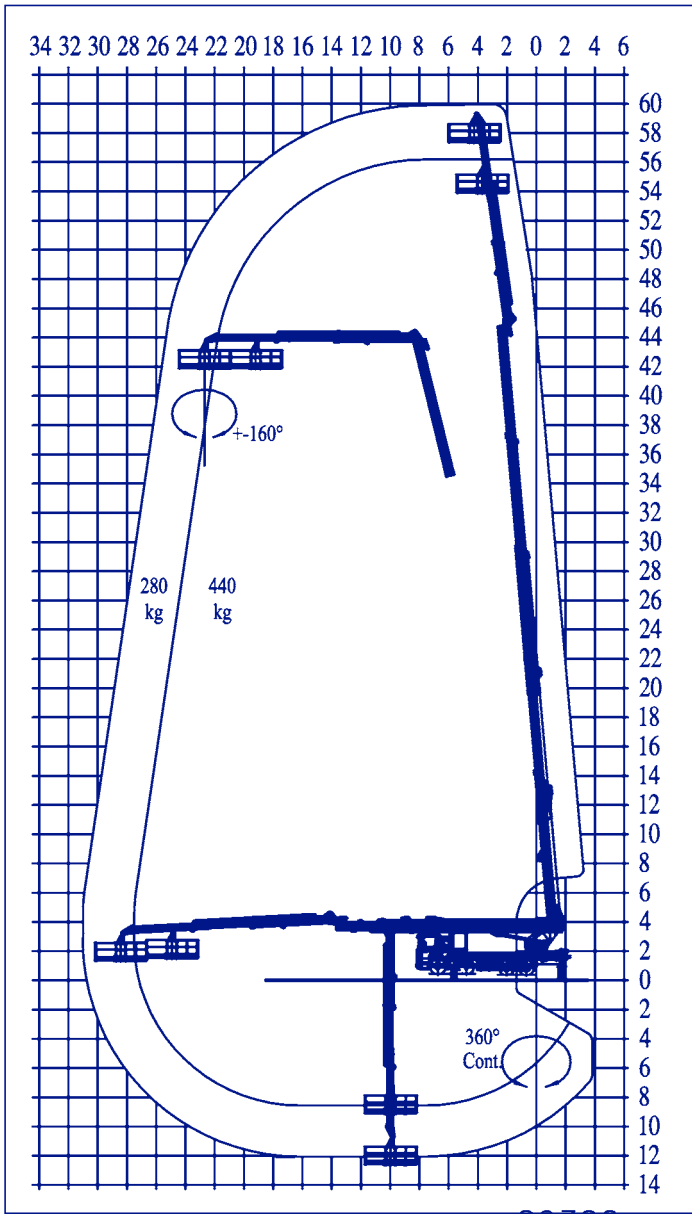


CAMPO DI LAVORO Stabilizzatori in sagoma da entrambi i lati

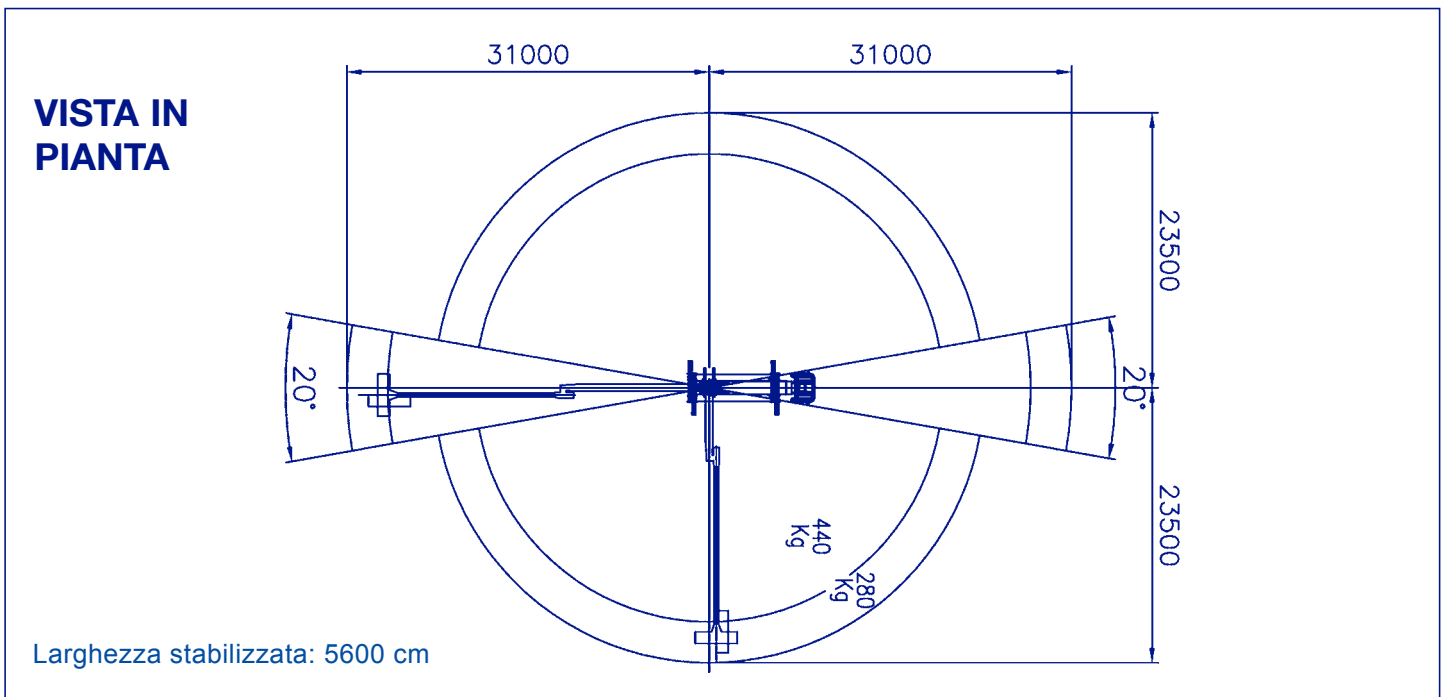
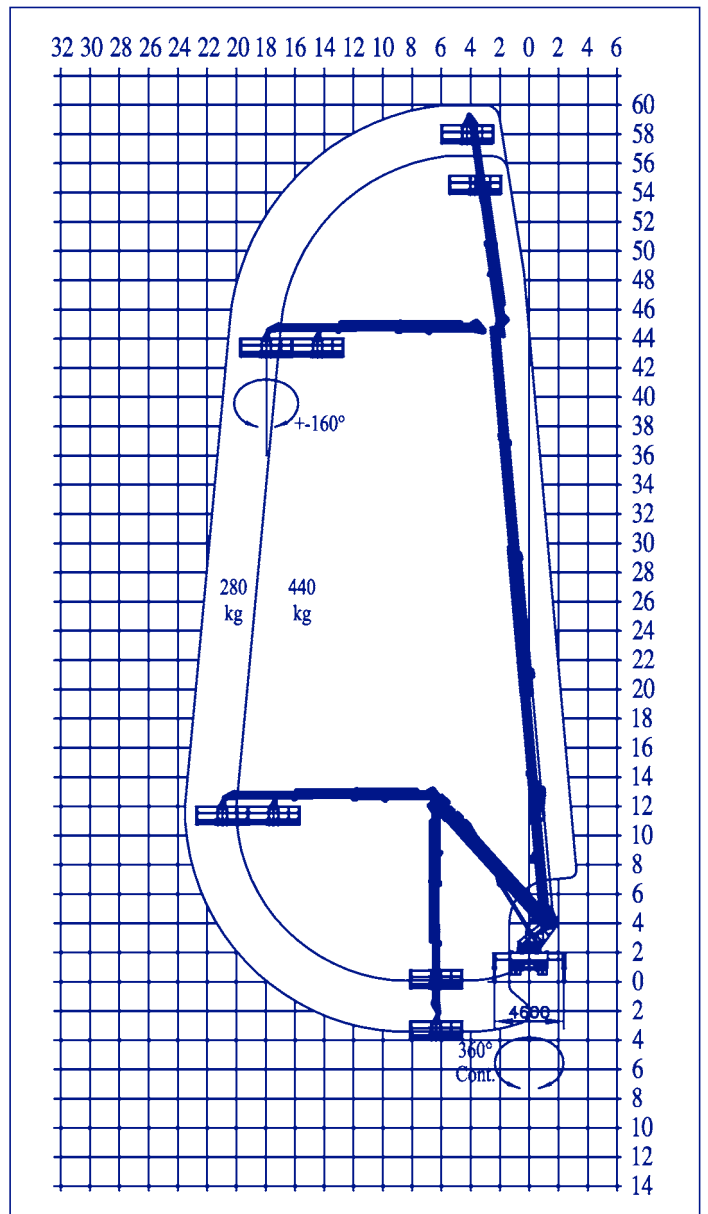
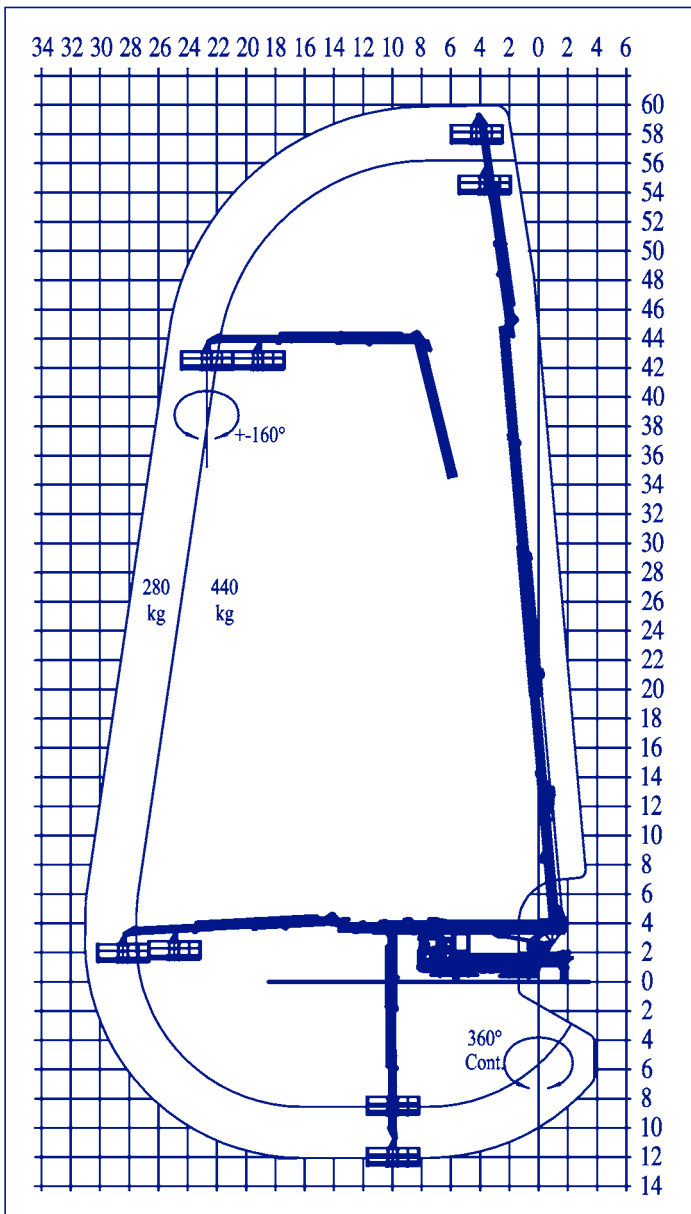
PORTATA PIATTAFORMA 280 / 440 Kg



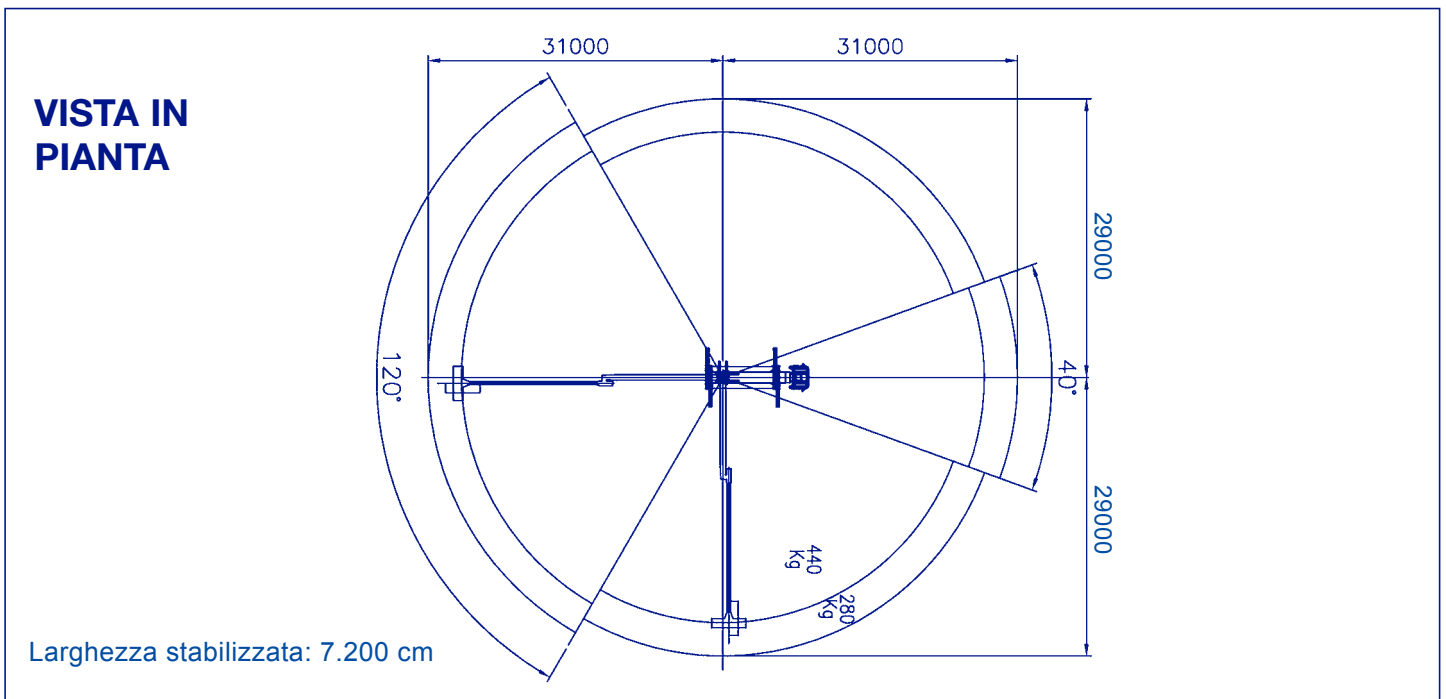
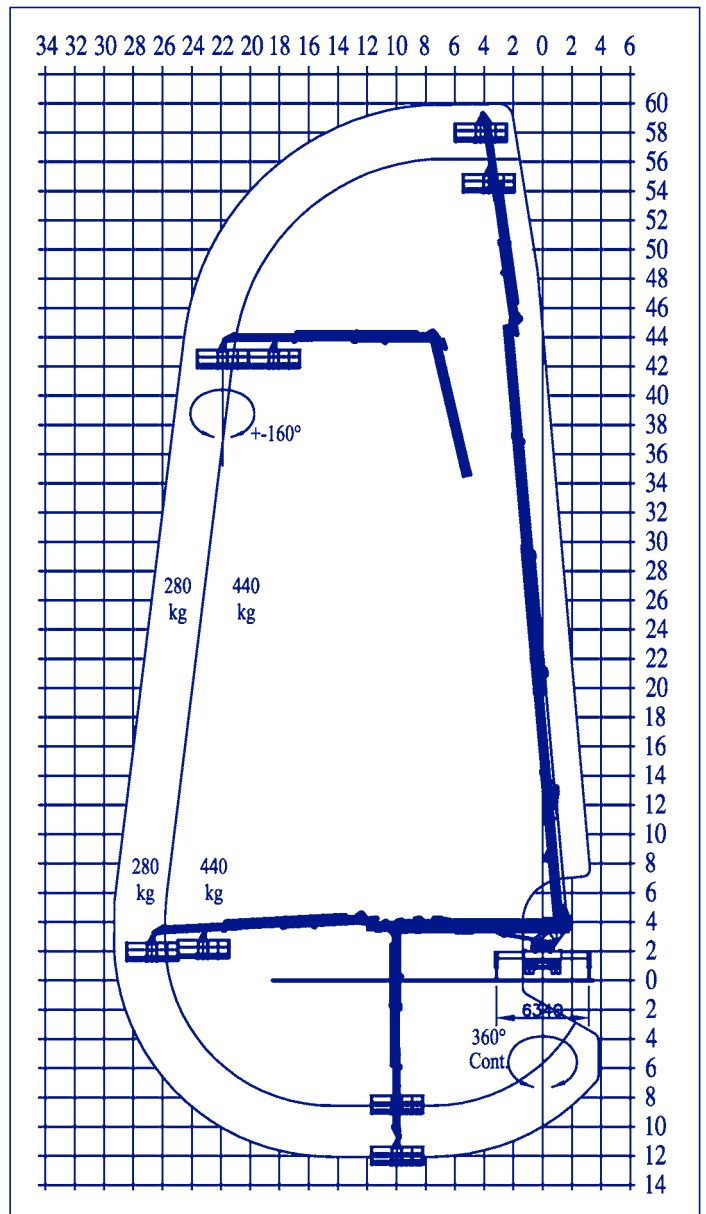
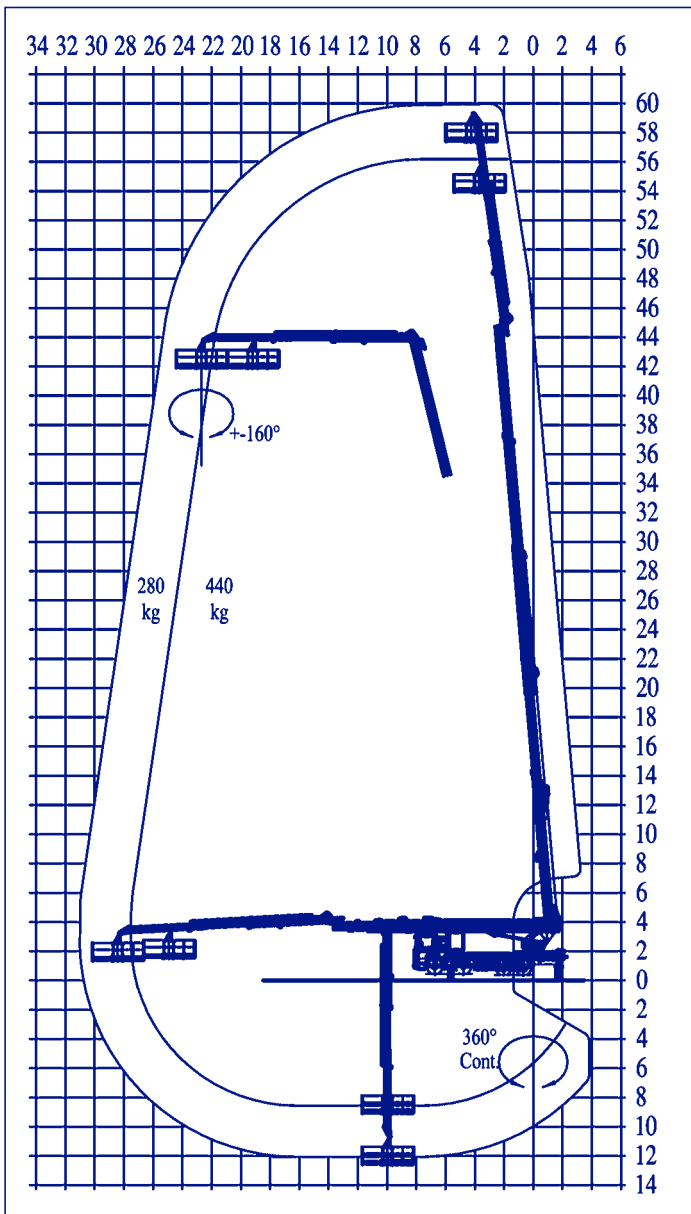
CAMPO DI LAVORO Stabilizzatori estesi al 50% da un solo lato
PORTATA PIATTAFORMA 280 / 440 Kg



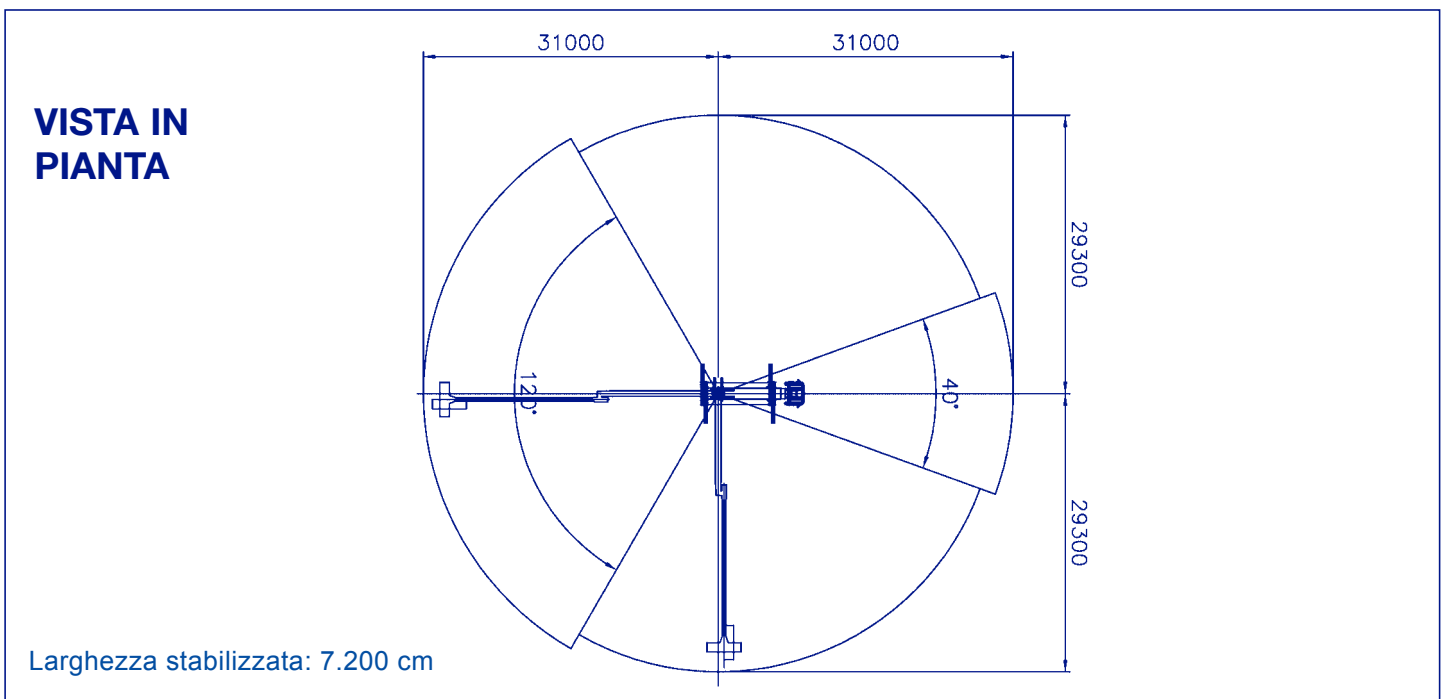
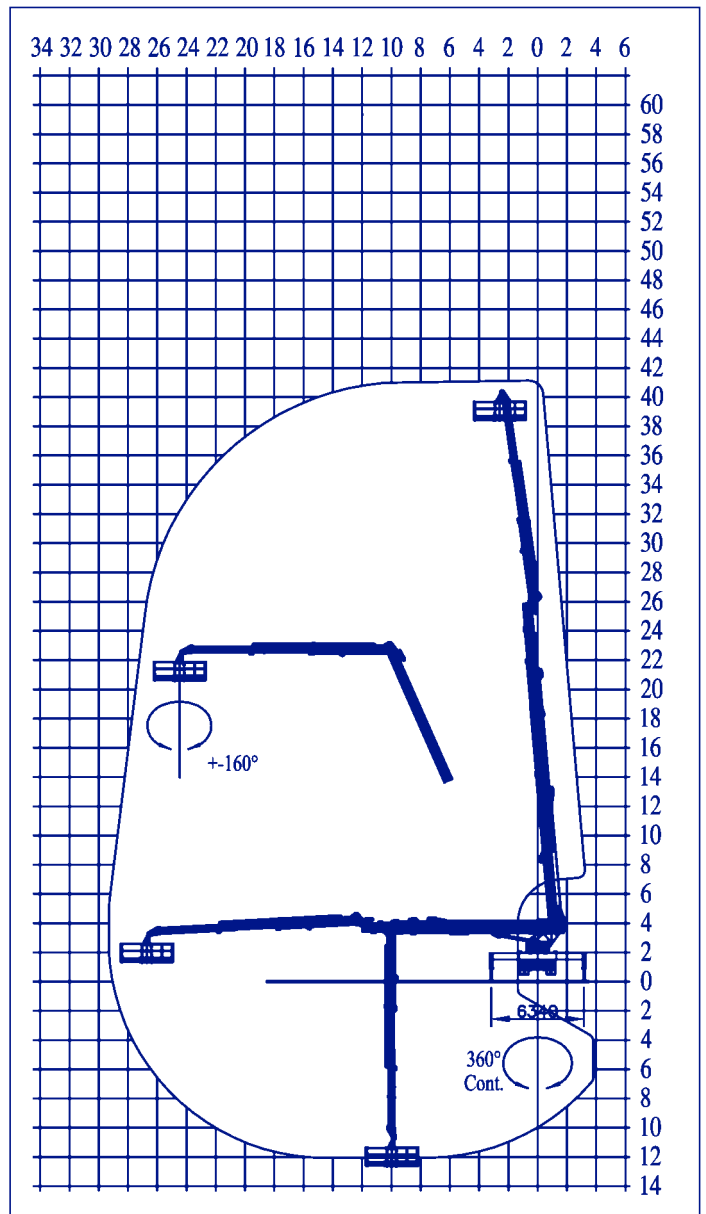
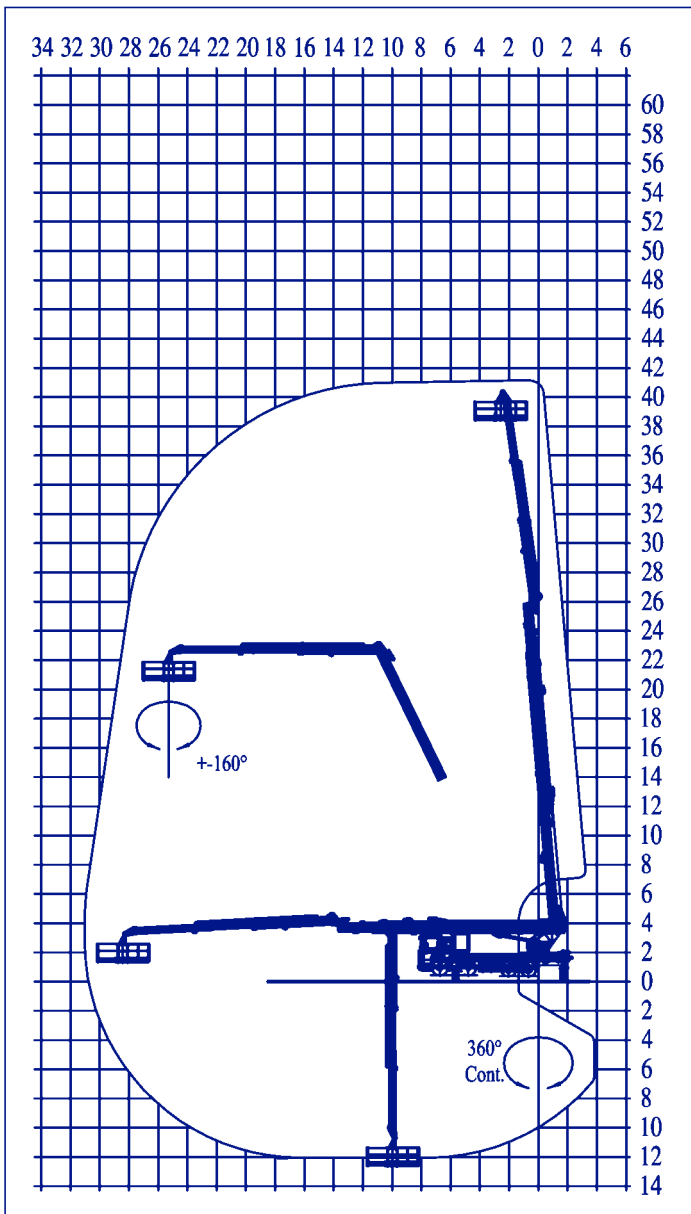
CAMPO DI LAVORO Stabilizzatori completamente estesi da un solo lato
PORTATA PIATTAFORMA 280 / 440 Kg



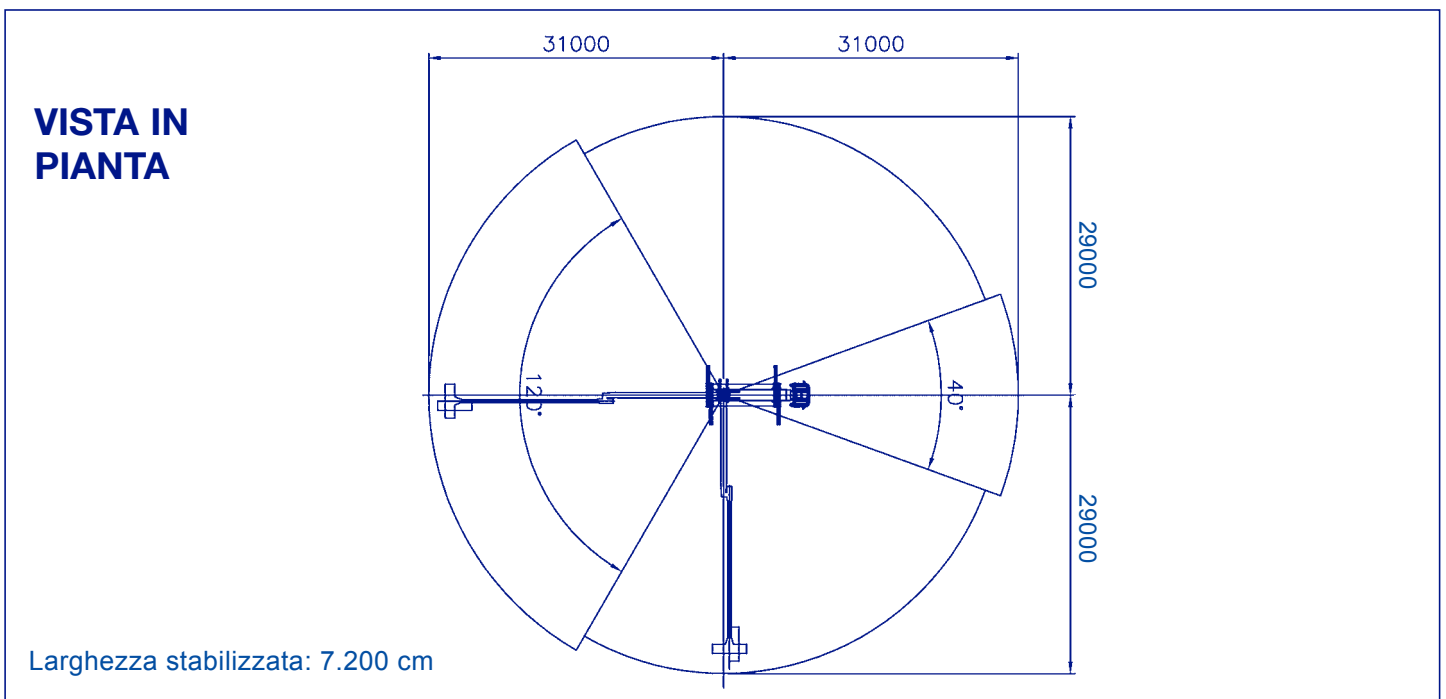
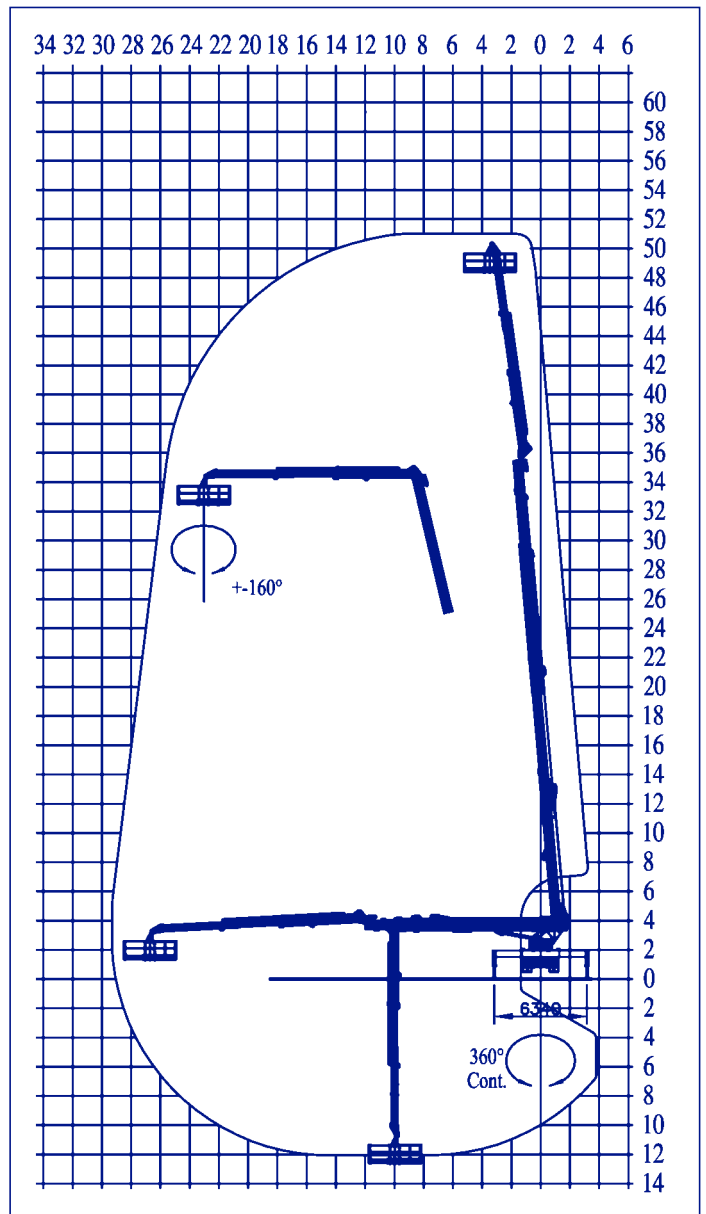
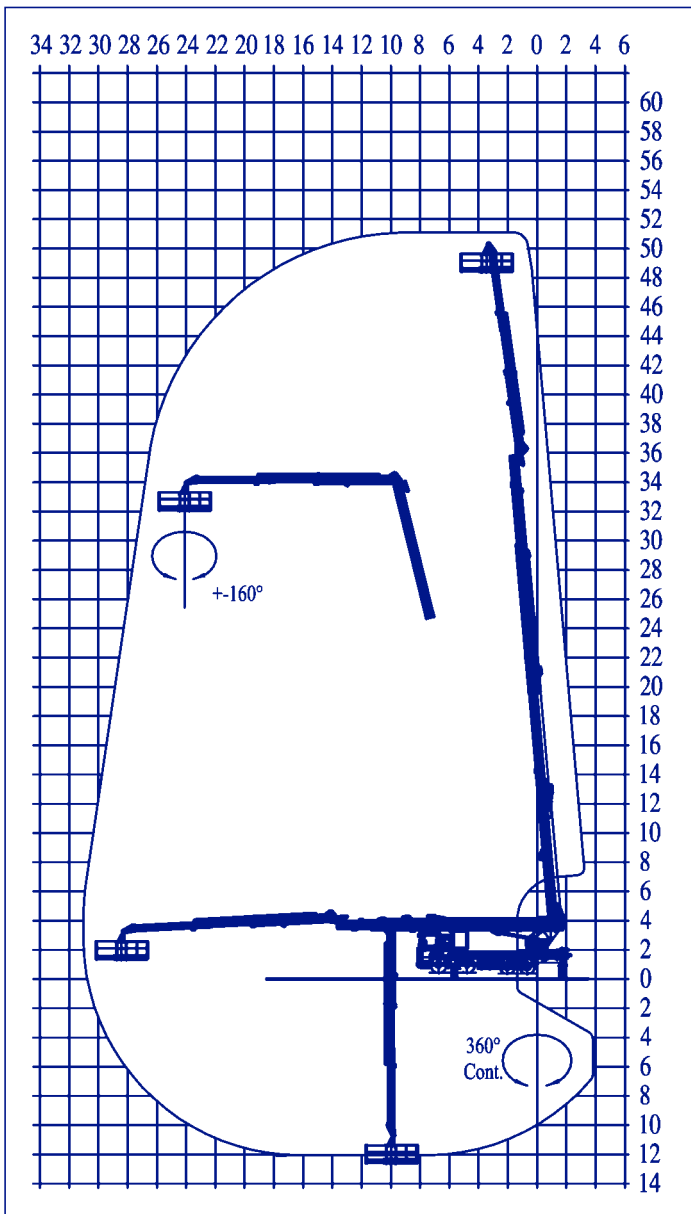
CAMPO DI LAVORO Stabilizzatori estesi al 50% da entrambi i lati
PORTATA PIATTAFORMA 280 / 440 Kg



CAMPO DI LAVORO Stabilizzatori completamente estesi da entrambi i lati
PORTATA PIATTAFORMA 280 / 440 Kg



CAMPO DI LAVORO (con selettore a 40 m)
Stabilizzatori completamente estesi da entrambi i lati
PORTATA PIATTAFORMA 280 Kg



CAMPO DI LAVORO (con selettore a 50 m)
Stabilizzatori completamente estesi da entrambi i lati
PORTATA PIATTAFORMA 280 Kg